

# Ručně vedený zakladač 2.0 tuny

## BT staxio

*W-série*

SWE200D



# Ručně vedený zakladač dvoupaletová manipulace

Specifikace pro průmyslové vozíky					SWE200D
Identifikace	1.1	Výrobce			BT
	1.2	Model			SWE200D
	1.3	Pohon			Elektrický
	1.4	Typ ovládání			Ručně vedený
	1.5	Jmenovitá nosnost	Q	kg	1000
		Nosnost podpůrných ramen/nosnost vidlic a podpůrných ramen	Q	kg	2000/800+1200
	1.6	Vyložení těžiště nákladu	c	mm	600
	1.8	Vzdálenost od osy vidlicových kol k čelu vidlic	x	mm	865
	1.9	Rozvor kol	y	mm	1483
Váha	2.1	Provozní hmotnost včetně baterie		kg	879
	2.2	Max. osové zatížení hnacího kola/pomocného/vidlicového kola se jmen. zátěží		kg	570/360/1155
	2.3	Max. osové zatížení hnacího kola/pomocného/vidlicového kola bez jmen. zátěže		kg	570/100/215
Kola	3.1	Kolo hnací/pomocné/vidlicové			Friction/Vulkollan/Vulkollan
	3.2	Rozeř kol, vidlicové		mm	Ø230x70
	3.3	Rozeř kol, hnací		mm	Ø85x74
	3.4	Rozeř kol, pomocné		mm	Ø125x50
	3.5	Kola, počet vzadu/počet vpředu (x=hnací kola)			1x+2/4
	3.6	Rozchod vidlicových kol	b <sub>10</sub>	mm	550
	3.7	Rozchod pomocných kol	b <sub>11</sub>	mm	390
Rozměry	4.2	Výška, stožáru, min.	h <sub>1</sub>	mm	1535 *)
	4.3	Volný zdvih	h <sub>2</sub>	mm	166 *)
	4.4	Zdvih	h <sub>3</sub>	mm	2010 *)
		Výška zdvihu	h <sub>23</sub>	mm	2100 *)
	4.5	Výška stožáru, max.	h <sub>4</sub>	mm	2520 *)
	4.6	Počáteční zdvih	h <sub>5</sub>	mm	120
	4.8	Výška podlahy (volitelná stupačka)	h <sub>7</sub>	mm	150
	4.9	Výška řídicí oje v řídicí poloze, min./max.	h <sub>14</sub>	mm	865/1235
	4.15	Výška spuštěných vidlic	h <sub>13</sub>	mm	90
	4.19	Celková délka	l <sub>1</sub>	mm	1910
	4.20	Délka vozíku bez upínací desky	l <sub>2</sub>	mm	760
	4.21	Šířka šasi	b <sub>1</sub>	mm	770
	4.22	Rozměry vidlice	s/e/l	mm	60/180/1150 *)
	4.24	Šířka upínací desky	b <sub>3</sub>	mm	674
	4.25	Šířka přes vidlice	b <sub>5</sub>	mm	570 *)
	4.31	Světlná výška, se zátěží, pod stožárem	m <sub>1</sub>	mm	22
	4.32	Světlná výška, střed rozvoru	m <sub>2</sub>	mm	22
	4.33	Šířka uličky pro palety 1000x1200 napříč	A <sub>st</sub>	mm	2448
4.34	Šířka uličky pro palety 800x1200 podélně	A <sub>st</sub>	mm	2355	
4.35	Poloměr otáčení	W <sub>a</sub>	mm	1633	
Provozní údaje	5.1	Rychlost pojezdu s/bez nákladu		km/h	6/6
	5.2	Rychlost zdvihu s/bez nákladu		m/s	0.14/0.27
	5.3	Rychlost spouštění s/bez nákladu		m/s	0.38/0.32
	5.8	Maximální stoupavost s/bez nákladu		%	8/12 <sup>1)</sup>
	5.10	Provozní brzda			Elektromagnetická
Elektrický motor	6.1	Jmenovitý výkon motoru pojezdu S2 60 min.		kW	1.5
	6.2	Jmenovitý výkon motoru zdvihu S3 15%		kW	2.2 <sup>2)</sup>
	6.4	Napětí baterie, jmenovitá kapacita K <sub>5</sub>		V/Ah	24/225 *)
	6.5	Hmotnost baterie		kg	219 *)
Ostatní	8.1	Typ ovládání pohonu			BT Powerdrive

<sup>1)</sup> Měřeno na základě podnikových standardů.

<sup>2)</sup> S3 6%.

\*) K dispozici i další alternativy poskytující jiné hodnoty.

Údaje vycházejí ze standardní konfigurace: h<sub>23</sub> = 2100 mm Duplex Tele Panoramatický stožár.

Výkon a rozměry vozíku představují jmenovité hodnoty, které se mohou lišit v rámci tolerancí.

Výrobce si vyhrazuje právo změny nepodstatných parametrů bez předchozího upozornění.

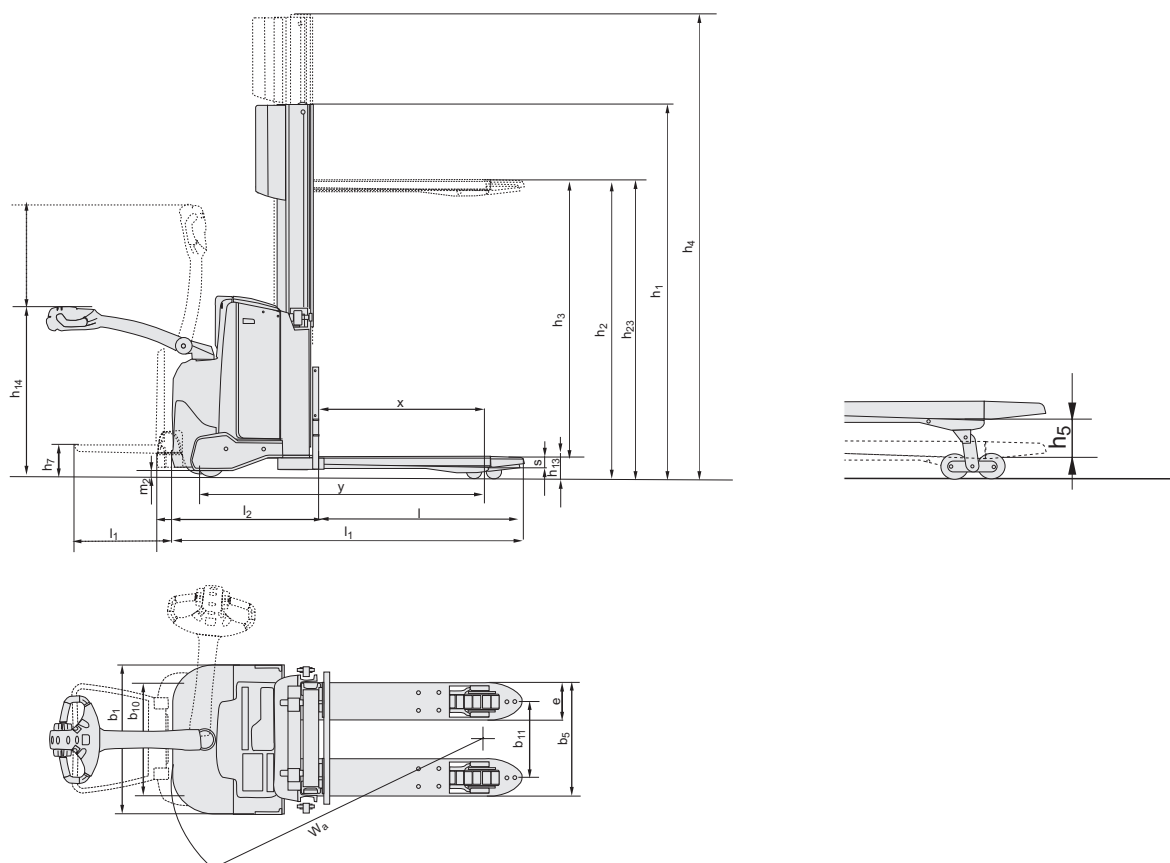
## Rozměry závisující na baterii

# BT staxio

Rozměry		Výměna baterie		SWE200D		
				Svrchu		Z boku
		Prostor pro baterii		Střední	Velký	Velký
1.9	Rozvor kol	y	mm	1483	1533	1533
4.19	Celková délka bez stupačky stupačka nahoře/dole	$l_1$	mm	1910	1960	1960
			mm	1995/2385	2045/2435	2045/2435
4.20	Délka vozíku včetně upínací desky bez stupačky stupačka nahoře/dole	$l_2$	mm	760	810	810
			mm	853/1243	853/1243	853/1243
4.33	Šířka uličky pro palety 1000x1200 napříč bez stupačky stupačka nahoře/dole	$A_{st}$	mm	2493	2498	2498
			mm	2533/2933	2583/2983	2583/2983
4.34	Šířka uličky pro palety 800x1200 podélně bez stupačky stupačka nahoře/dole	$A_{st}$	mm	2355	2405	2405
			mm	2440/2840	2490/2890	2490/2890
4.35	Poloměr otáčení bez stupačky stupačka nahoře/dole	$W_a$	mm	1633	1683	1683
			mm	1718/2118	1768/2168	1768/2168
6.4	Napětí baterie, jmenovitá kapacita $K_5$		V/Ah	24/225	24/300	24/260
6.5	Hmotnost baterie		kg	189—250	230—280	209—250

## Rozměry stožáru

SWE200D			Duplex Tele			Dupl. Tele Panoramatický		
$h_{23}$	Výška zdvihu ( $h_{13}+h_3$ )	mm	1700	1900	2100	1700	1900	2100
$h_3$	Zdvih	mm	1610	1810	2010	1610	1810	2010
$h_1$	Výška stožáru, min.	mm	1340	1440	1540	1335	1435	1535
$h_2$	Volný zdvih	mm	166	166	166	166	166	166
$h_4$	Výška stožáru, max.	mm	2125	2325	2525	2120	2320	2520



## Vlastnosti vozíku:

- Systém BT Powerdrive
- Elektronické ovládání konečky prstů
- Elektronické rekuperační brzdění (motorová brzda)
- Elektronické řízení rychlosti
- Bezpečnostní kolizní tlačítko
- Odkládací prostory
- Automatická parkovací brzda
- Click-2-Creep
- Programovatelný výkon
- Snadný přístup při údržbě
- Vestavěná nabíječka (volitelně)
- Sensilift (volitelně)
- Sklopná stupačka řidiče (volitelně)
- Toyota I-Site: systém správy strojového parku (volitelně)
- Hydraulická kapalina pro nízké teploty (volitelně)

