

# QX18 – QX20

## PROFESIONÁLNA VOĽBA



special  
handling  
solutions

pozri tabuľku na str.48

Vozíky QX18-QX20 sú navrhnuté tak, aby poskytli profesionálnym užívateľom správne riešenie pri ich špecifických potrebách. Vozíky sú vhodné aj pri prevádzkach s vysokou intenzitou používania a poskytujú dostatok priestoru pre uspokojenie náročných požiadaviek pri manipulácii v skladoch.

\* Separately Excited Motors - motor využívajúci DC technológiu



### Držadlo a ovládače

- Ergonomická rukoväť.
- Počítadlo hodín a indikátor vybitia batérie.
- Veľké červené klapky kontrolujú smer a rýchlosť.
- Bezpečnostné tlačidlo a klaksón.
- Dvojité ovládanie zdvihu je umiestnené na oboch stranách držadla.
- On/off kľúč.
- Tlačidlo so symbolom korytnačky na spomalenie rýchlosti a manipuláciu s rukoväťou vo vertikálnej pozícii pri minimálnom otáčacom priestore.



### Umiestnenie batérie

- Kryt batérie je ľahko odnímajúci, poskytujúci tak rýchly prístup k batérii. Pre širšie využitie pri rôznych intenzitách vyťaženia vozíka, Séria QX poskytuje väčší výber z rôznych typov batérie až do výkonu 230 Ah.
- Konektor nabíjania batérie umožňuje pracovníkovi pripojiť vozík na externý nabíjač batérií.



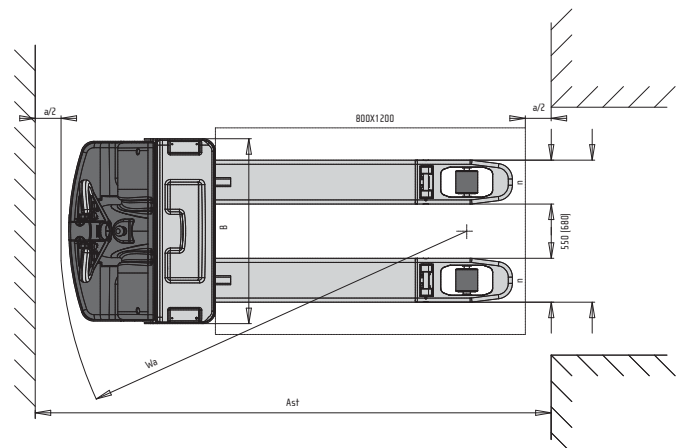
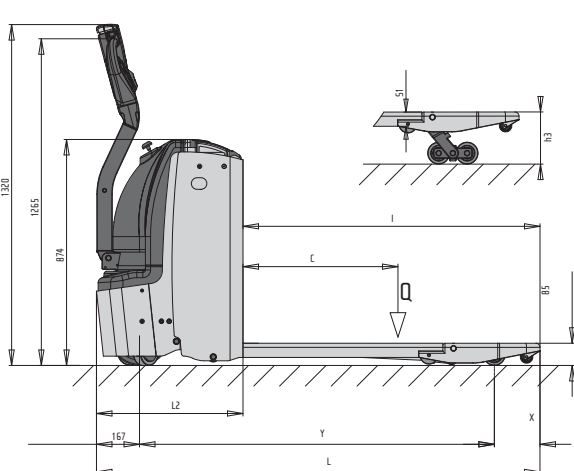
### Hnacie koliesko a stabilizačné kolieska

- Väčšie hnacie koliesko napojené na elektromotor vybavený technológiou SEM\* poskytuje vynikajúce riadenie rýchlosti s alebo bez nákladu (6 km/h).
- Dve nastaviteľné kolieska umožňujú ľahký pohyb aj na zhoršenom povrchu. Kolieska taktiež poskytujú dobrú stabilitu vozíka.

| KÓD                       | EGH23000000 EGH43000000 EGH24000000 EGH44000000 EG423000000 EG443000000 EG424000000 EG444000000 |                               |          |           |           |           |           |           |           |           |           |           |
|---------------------------|---|-------------------------------|----------|-----------|-----------|-----------|-----------|-----------|-----------|-----------|-----------|-----------|
| MODEL                     | QX 18   |                               | QX 18    |           | QX 18     |           | QX 18     |           | QX 20     |           | QX 20     |           |
| TYP                       | 1000x550  |                               | 1150x550 |           | 1000x680  |           | 1150x680  |           | 1000x550  |           | 1150x680  |           |
| NOSNOSŤ                   | Q   | Nominálny náklad              | Kg       | 1800      | 1800      | 1800      | 1800      | 1800      | 2000      | 2000      | 2000      | 2000      |
| ŤAŽISKO                   | C   | Vzdialenosť                   | mm       | 600       | 600       | 600       | 600       | 600       | 600       | 600       | 600       | 600       |
| SYSTÉM RIADENIA           |   | Bez plošiny                   | typ      | •         | •         | •         | •         | •         | •         | •         | •         | •         |
| <b>ROZMERY</b>            |   |                               |          |           |           |           |           |           |           |           |           |           |
| ZDVIH                     | h3  | Celkový zdvih                 | mm       | 200       | 200       | 200       | 200       | 200       | 200       | 200       | 200       | 200       |
|                           | h2  | Voľný zdvih                   | mm       | 115       | 115       | 115       | 115       | 115       | 115       | 115       | 115       | 115       |
| DĹŽKA                     | l   | Dĺžka lyžín                   | mm       | 1000      | 1150      | 1000      | 1150      | 1000      | 1150      | 1000      | 1150      | 1150      |
|                           | nX51  | Šírka lyžín x hrúbka          | mm       | 170x55    | 170x55    | 170x55    | 170x55    | 170x55    | 170x55    | 170x55    | 170x55    | 170x55    |
|                           | L   | Celková dĺžka                 | mm       | 1565      | 1715      | 1565      | 1715      | 1565      | 1715      | 1565      | 1715      | 1715      |
| ROZMERY                   | L2  | Dĺžka riadiacej jednotky      | mm       | 567       | 567       | 567       | 567       | 567       | 567       | 567       | 567       | 567       |
|                           | B   | Šírka                         | mm       | 716       | 716       | 716       | 716       | 716       | 716       | 716       | 716       | 716       |
|                           |   | Pracovná šírka                | mm       | 550       | 550       | 680       | 680       | 550       | 550       | 680       | 680       | 680       |
| POLOMER OTÁČANIA          | Wa  |                               | mm       | 1425      | 1575      | 1425      | 1575      | 1425      | 1575      | 1425      | 1575      | 1575      |
| SKLADOVACÍ PREJAZD        | Ast   | 800x1200                      | mm       | 1850      | 2000      | 1850      | 2000      | 1850      | 2000      | 1850      | 2000      | 2000      |
| <b>VÝKONOVÉ PARAMETRE</b> |   |                               |          |           |           |           |           |           |           |           |           |           |
| RÝCHLOSŤ                  |   | Preprava s / bez nákladu      | Km/h     | 6,0/6,0   | 6,0/6,0   | 6,0/6,0   | 6,0/6,0   | 6,0/6,0   | 6,0/6,0   | 6,0/6,0   | 6,0/6,0   | 6,0/6,0   |
|                           |   | Zdvih s / bez nákladu         | m/s      | 0,04/0,05 | 0,04/0,05 | 0,04/0,05 | 0,04/0,05 | 0,04/0,05 | 0,04/0,05 | 0,04/0,05 | 0,04/0,05 | 0,04/0,05 |
|                           |   | Skladanie s / bez nákladu     | m/s      | 0,05/0,04 | 0,05/0,04 | 0,05/0,04 | 0,05/0,04 | 0,05/0,04 | 0,05/0,04 | 0,05/0,04 | 0,05/0,04 | 0,05/0,04 |
| MAX. SKLON PODLAHY        |   | S / bez nákladu               | %        | 10/20     | 10/20     | 10/20     | 10/20     | 10/20     | 10/20     | 10/20     | 10/20     | 10/20     |
| <b>HMOTNOSTI</b>          |   |                               |          |           |           |           |           |           |           |           |           |           |
| ČISTÁ HMOTNOSŤ            |   | s batériou 230Ah              | Kg       | 510       | 520       | 510       | 520       | 510       | 520       | 510       | 520       | 520       |
| ZAŤAŽENIE NÁPRAV          |   | S nákladom (oje/lyžiny)       | Kg       | 723/1587  | 881/1439  | 723/1587  | 881/1439  | 756/1754  | 940/1580  | 756/1754  | 940/1580  | 940/1580  |
|                           |   | Bez nákladu (oje/lyžiny)      | Kg       | 390/120   | 395/125   | 390/120   | 395/125   | 390/120   | 395/125   | 390/120   | 395/125   | 395/125   |
| <b>RÁM</b>                |   |                               |          |           |           |           |           |           |           |           |           |           |
| KOLIESKA                  |   | Pod oje/pod lyžinami          | Nr       | 2+1 M/2   | 2+1 M/2   | 2+1 M/2   | 2+1 M/2   | 2+1 M/2   | 2+1 M/2   | 2+1 M/2   | 2+1 M/2   | 2+1 M/2   |
|                           |   | Pod oje/pod lyžinami          | typ      | P+P/P     | P+P/P     | P+P/P     | P+P/P     | P+P/P     | P+P/P     | P+P/P     | P+P/P     | P+P/P     |
| PLÁŠTE                    |   | Rozmery riadiaceho kolesa     | mm Ø     | 230x75    | 230x75    | 230x75    | 230x75    | 230x75    | 230x75    | 230x75    | 230x75    | 230x75    |
|                           |   | Rozmery stabilizačných kolies | mm Ø     | 100x40    | 100x40    | 100x40    | 100x40    | 100x40    | 100x40    | 100x40    | 100x40    | 100x40    |
|                           |   | Rozmery kolies pod lyžinami   | mm       | 85x90     | 85x90     | 85x90     | 85x90     | 85x90     | 85x90     | 85x90     | 85x90     | 85x90     |
| VZDIALENOSTI KOLIESOK     | Y   | Zadné / predné                | mm       | 1224      | 1373      | 1224      | 1373      | 1224      | 1373      | 1224      | 1373      | 1373      |
|                           | X   | Predné / koniec lyžín         | mm       | 175       | 175       | 175       | 175       | 175       | 175       | 175       | 175       | 175       |
| BRZDA                     |   | Elektrická                    | typ      | •         | •         | •         | •         | •         | •         | •         | •         | •         |
| <b>RIADENIE</b>           |   |                               |          |           |           |           |           |           |           |           |           |           |
| ELEKTRICKÉ MOTORY         |   | Riadiaci motor                | KW       | 0,9       | 0,9       | 0,9       | 0,9       | 1,2       | 1,2       | 1,2       | 1,2       | 1,2       |
|                           |   | Zdvihový motor                | KW       | 2,2       | 2,2       | 2,2       | 2,2       | 2,2       | 2,2       | 2,2       | 2,2       | 2,2       |
| RADENIE                   |   | Elektrické                    | typ      | •         | •         | •         | •         | •         | •         | •         | •         | •         |

P= Polyuretán, M= Riadiace koliesko | Dostupné s dvojitymi kolieskami pod lyžinami a Vulkollan alebo vyrezaným diskom riadiaceho kolieska

| <b>PRÍSLUŠENSTVO</b> |      |             |             |
|----------------------|------|-------------|-------------|
| <b>BATÉRIA</b>       |      |             |             |
| KÓD                  |      | EY000A00008 | EY000A00009 |
| TYP                  | V-Ah | 24-180      | 24-230      |
| ŽIVOTNOSŤ            | h    | 6           | 8           |
| HMOTNOSŤ             | Kg   | 190         | 216         |
| <b>NABÍJAČKA</b>     |      |             |             |
| KÓD                  |      | EY000A00004 | HY000A00005 |
| KÓD UK               |      | EY000A00005 | HY000A00006 |
| TYP                  | V-A  | 24-30       | 24-40       |



Výrobca si vyhradzuje právo zmeny parametrov bez predchádzajúceho upozornenia.