

# GS PRO UROBTE NÁKLAD ĽAHŠÍM



special  
handling  
solutions

pozri tabuľku na str.48

Rada GS Pro je vynikajúcim náradím pre zdvihnutie a prevoz nákladov uložených na paletách alebo štandardizovaných kontajneroch. Vďaka malej váhe, jednoduchému pohybovaniu a riadeniu sú všetky modely GS rady vhodným náradím pre použitie v halách s hladkým alebo iným povrchom.



## Klapka pre maximálny tlak

- Pri dosiahnutí maximálnej kapacity nákladu, tlak oleja dosiahne maximálny limit a klapka automaticky znemožní zdvihnúť lyžiny. To ochráni vozík od možného poškodenia.



## Farba

- Rám vozíku je striekaný s odolnou polyesterovou práškovou farbou pri teplote 250 C.

Takéto riešenie dá povrchu vysokú akosť a dobrú odolnosť pri denno-dennom používaní.

NOSNOŠŤ 2.5 t



## Kolieska

- Nylonové kolieska sú zárukou bezpečného a hladkého pohybovania vozíkom. Použitím polyuretánových koliesok zabezpečíme tichšie pohybovanie a vyššiu záruku proti poškodeniu chŕlostivých povrchov.



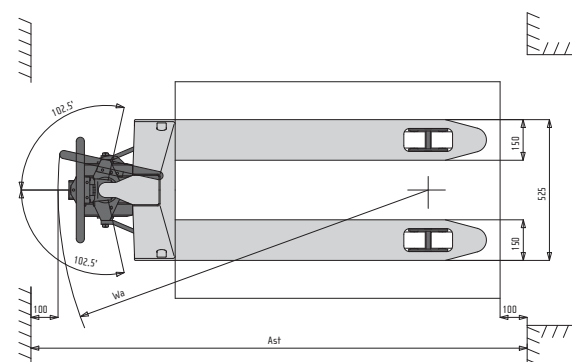
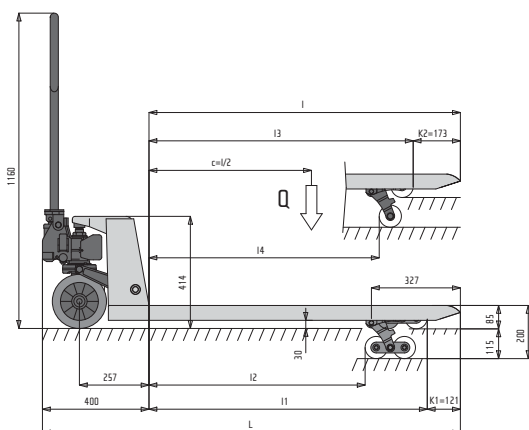
## Kolieska pod oje

- Manuálne paletové vozíky rady GS majú kolieska pod oje s priemerom 200x50 mm, čo znižuje námahu pri práci.

KÓD		GF541000000	GF841000000	GF501000000	GF801000000	GF511000000	GF811000000	GF521000000	GF821000000	GF561000000	GF861000000
MODEL		25 S2	25 S4	25 S2	25 S4	25 S2	25 S4	25 S2	25 S4	25 S2	25 S4
NOSNOSŤ	kg	2500	2500	2500	2500	2500	2500	2500	2500	2500	2500
KOLIESKA	N°/*	2/N	4/N	2/N	4/N	2/N	4/N	2/N	4/N	2/N	4/N
KOLIESKA POD OJE	*	G	G	G	G	G	G	G	G	G	G
<b>ROZMERY</b>											
DĹŽKA LYŽÍN	mm	1150	1150	800	800	950	950	1000	1000	1220	1220
ŠÍRKA LYŽÍN	mm	525	525	525	525	525	525	525	525	525	525
VÝŠKA OD PODLAHY MIN/MAX	mm	85/200	85/200	85/200	85/200	85/200	85/200	85/200	85/200	85/200	85/200
HMOTNOSŤ	kg	63	67	53	57	56	60	59	63	65	69
<b>VOLITEĽNÉ PRÍSLUŠENSTVO</b>											
POLYURETÁNOVÉ KOLIESKA		GZ000500000	GZ000500002	GZ000500000	GZ000500002	GZ000500000	GZ000500002	GZ000500000	GZ000500000	GZ000500000	GZ000500002
POLYURETÁNOVÉ KOLIESKA POD OJOM		GZ000500004	GZ000500004	GZ000500004	GZ000500004	GZ000500004	GZ000500004	GZ000500004	GZ000500004	GZ000500004	GZ000500004
RUČNÁ BRZDA		GZ000500005	GZ000500005	GZ000500005	GZ000500005	GZ000500005	GZ000500005	GZ000500005	GZ000500005	GZ000500005	GZ000500005

\* G= Guma, N= Nylon

	mm	800	950	1000	1150	1220
<b>l</b>	mm	800	950	1000	1150	1220
<b>l1</b>	mm	679	829	879	1029	1099
<b>l2</b>	mm	450	600	650	800	870
<b>l3</b>	mm	627	777	827	977	1047
<b>l4</b>	mm	500	650	700	850	920
<b>L</b>	mm	1200	1350	1400	1550	1620
<b>Wa</b>	mm	1019	1168	1218	1367	1437
<b>Asť</b>	mm	1484	1633	1683	1832	1902



Výrobca si vyhradzuje právo zmeny parametrov bez predchádzajúceho upozornenia..