

GS PREMIUM PRÁCA S KREHKOSŤOU



special
handling
solutions

pozri tabuľku na str.48

Rada GS Premium, dostupná vo väčšine prevedení, sa odlišuje od ostatných rád niekoľkými vylepšeniami. Vozíky rady GS Premium sú spoľahlivé, bezpečné a vhodné pre prácu s krehkými tovarmi ako napríklad kryštál, sklo, keramika. To všetko vďaka riadenému systému znižovania.



Pogumovaná rukoväť

- Celé riadenie (znižovanie/ neutrál/ zdvih) je dostupné na jednej páke pre jednoduchú a bezpečnú manipuláciu s použitím dvoch rýchlostí znižovania lyžín.
- Ergonomická a pokrytá rukoväť pre väčší komfort užívateľa, redukuje námahu pri zdvihu a pohybe.



Oceľové kolieska

- Doplnkové kolieska umožňujú jednoduchší nábeh a rýchlejšie vyťahnutie lyžín z uzavretých paliet, a taktiež odbremenujú hlavné kolieska od extra záťaže, čo v konečnom dôsledku znamená dlhšiu životnosť.
- Polyuretánové kolieska sú v štandardnej výbave.

NOSNOSŤ 2.5 t

Systém znižovania lyžín s dvomi rýchlosťami

5 ROČNÁ ZÁRUKA* A CERTIFIKÁT NA 50.000

ZDVIHNUTÍ PRE HYDRAULICKÚ PUMPU

*Pri použití originál PRAMAC oleja. Pre podrobnejšie informácie viď prevádzkový manuál



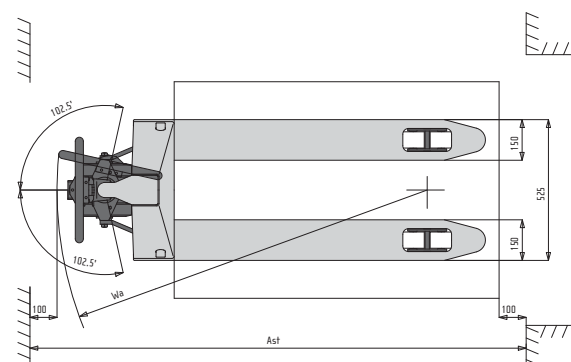
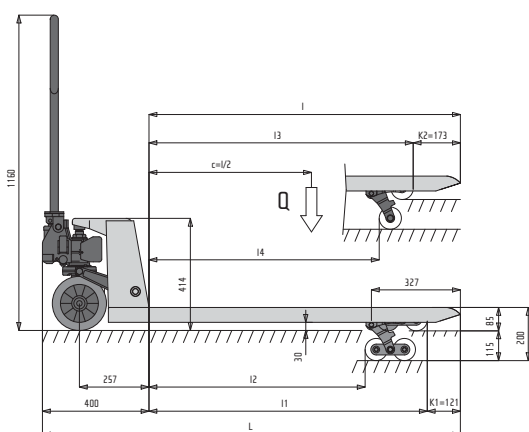
Vyvažovacie kolieska pod ojom

- Vyvažovacie kolieska sa jednoducho prispôbujú rôznym druhom povrchov, sú praktickejšie a ponúkajú lepšiu schopnosť manévrovania pri každom použití, dokonca i pri ťažkých nákladoch.

KÓD		GD5410V0000	GDB410V0000	GD5010V0000	GDB010V0000	GD5110V0000	GDB110V0000	GD5450V0000	GDB450V0000
MODEL		25 52	25 54	25 52	25 54	25 52	25 54	25 52/L	25 54/L
NOSNOSŤ	kg	2500	2500	2500	2500	2500	2500	2500	2500
KOLIESKA	N°/*	2/P	4/P	2/P	4/P	2/P	4/P	2/P	4/P
KOLIESKA POD OJE	*	G	G	G	G	G	G	G	G
ROZMERY									
DĹŽKA LYŽÍN	mm	1150	1150	800	800	950	950	1150	1150
ŠÍRKA LYŽÍN	mm	525	525	525	525	525	525	685	685
VÝŠKA OD PODLAHY MIN/MAX	mm	85/200	85/200	85/200	85/200	85/200	85/200	85/200	85/200
HMOTNOSŤ	kg	64	68	54	58	57	61	71	75
VOLITEĽNÉ PRÍSLUŠENSTVO									
POLYURETÁNOVÉ KOLIESKA POD OJOM		GZ000500004	GZ000500004	GZ000500004	GZ000500004	GZ000500004	GZ000500004	GZ000500004	GZ000500004
RUČNÁ BRZDA		GZ000500006	GZ000500006	GZ000500006	GZ000500006	GZ000500006	GZ000500006	GZ000500006	GZ000500006

* G= Guma, P= Polyuretán | Polyuretánové kolieska sú štandard

	mm	800	950	1150
I	mm	800	950	1150
I1	mm	679	829	1029
I2	mm	450	600	800
I3	mm	627	777	977
I4	mm	500	650	850
L	mm	1200	1350	1550
Wa	mm	1019	1168	1367
Asf	mm	1484	1633	1832



Výrobca si vyhradzuje právo zmeny parametrov bez predchádzajúceho upozornenia..