

GS MISTER HYDRO

GALVANIZOVANÁ A ANTIKOROVÁ OCEĽ



special
handling
solutions

pozri tabuľku na str.48

Rada Mr. Hydro, dostupná vo viacerých prevedeniach, je ideálnym nástrojom využívaným v podmienkach s vysokou vlhkosťou a v drsných podmienkach.

Je tiež vhodná pre použitie v podmienkach so zvýšenými hygienickými štandardmi, ako napríklad v chemickom, farmaceutickom alebo potravinárskom priemysle.



Hydraulická pumpa

- Vlastnosti hydraulickéj pumpy v rade vozíkov vyrobených z antikorovej ocele:
 - garantovaná odolnosť vo vlhkých a drsných podmienkach
 - je vyrobená z bronzu podobne ako je tomu pri výrobe lodných skrutiek.



Elektrické leštenie

- Elektricky prevedené leštenie zabezpečuje estetický vzhľad a zachovanie maximálnej hygieny.



NOSNOSŤ 2.5 t



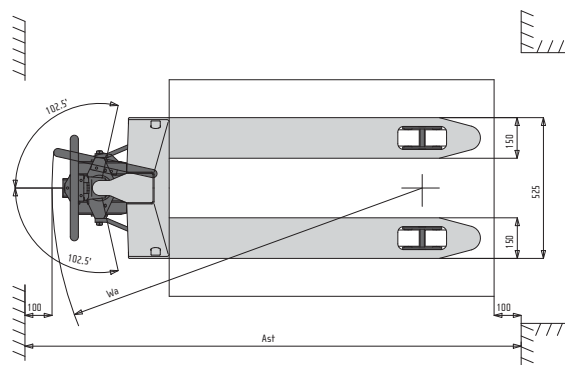
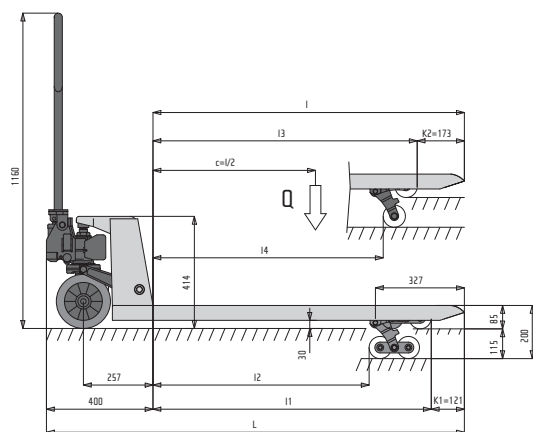
Mazacie ventily

- Antikorové modely obsahujú spoje s mazacími ventilmi pre jednoduché mazanie.

KÓD		GK541000000	GKB41000000	GK501000000	GKB01000000	GKB65000000	GL541000000	GLB41000000	GR541000000	GRB41000000
MODEL		25 S2/G	25 S4/G	25 S2/G	25 S4/G	25 S4/G	25 S2/X	25 S4/X	25 S2/I	25 S4/I
NOSNOSŤ	kg	2500	2500	2500	2500	2500	2500	2500	2500	2500
KOLIESKA	N°/*	2/N	4/N	2/N	4/N	4/N	2/NE	4/NE	2/NE	4/NE
KOLIESKA POD OJE	*	N	N	N	N	N	NE	NE	NE	NE
ROZMERY										
DĹŽKA LYŽÍN	mm	1150	1150	800	800	1220	1150	1150	1150	1150
ŠÍRKA LYŽÍN	mm	525	525	525	525	685	525	525	525	525
VÝŠKA OD PODLAHY MIN/MAX	mm	85/200	85/200	85/200	85/200	85/200	85/200	85/200	85/200	85/200
HMOTNOSŤ	kg	66	70	56	60	79	66	70	66	70
RÁM										
PRACOVNÉ PODMIENKY	°C	-12/+50	-12/+50	-12/+50	-12/+50	-12/+50	-30/+50	-30/+50	-30/+50	-30/+50
PUMPA	typ	galvanizové	galvanizové	galvanizové	galvanizové	galvanizové	galvanizové	galvanizové	bronz	bronz
RÁM	typ	galvanizové	galvanizové	galvanizové	galvanizové	galvanizové	antikorové	antikorové	antikorové	antikorové
ŠŤAHOVACIA TYČ	typ	galvanizové	galvanizové	galvanizové	galvanizové	galvanizové	galvanizové	galvanizové	antikorové	antikorové
TYČ	typ	galvanizové	galvanizové	galvanizové	galvanizové	galvanizové	galvanizové	galvanizové	antikorové	antikorové
RUKOVAŤ	typ	galvanizové	galvanizové	galvanizové	galvanizové	galvanizové	antikorové	antikorové	antikorové	antikorové

* N= Nylon, NE= Nylon Extra (Nylon s uzavretými ložiskami)

	mm	800	1150	1220
I	mm	800	1150	1220
I1	mm	679	1029	1099
I2	mm	450	800	870
I3	mm	627	977	1047
I4	mm	500	850	920
L	mm	1200	1550	1620
Wa	mm	1019	1367	1437
Ast	mm	1484	1832	1902



Výrobca si vyhradzuje právo zmeny parametrov bez predchádzajúceho upozornenia..