



Klapka pre maximálny tlak

- Pri dosiahnutí maximálnej kapacity nákladu, tlak oleja dosiahne maximálny limit a klapka automaticky znemožní zdvihnúť lyžiny. To ochráni vozík od možného poškodenia.



Farba

- Rám vozíku je striekaný s odolnou polyesterovou práškovou farbou pri teplote 250 C. Takéto riešenie dá povrchu vysokú akosť a dobrú odolnosť pri denno-dennom používaní.

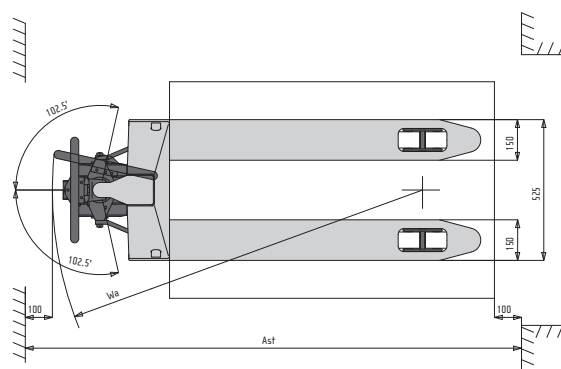
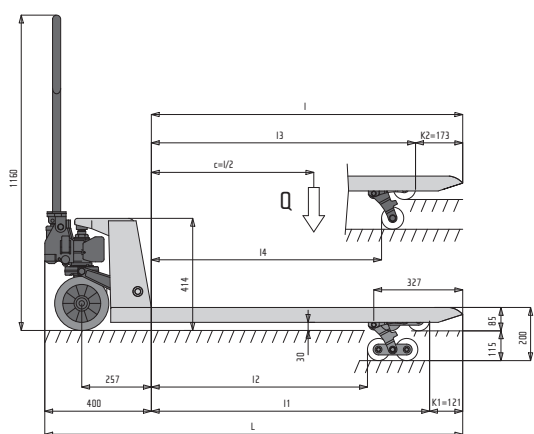


KAPACITA 2.2 T

KÓD		GAC410RB000	GAD410RB000	GAC010RB000	GAD010RB000	GAC210RB000	GAD210RB000
MODEL		22 52	22 54	22 52	22 54	22 52	22 54
NOSNOST	kg	2200	2200	2200	2200	2200	2200
KOLIESKA POD LYŽINAMI	N°/*	2/N	4/N	2/N	4/N	2/N	4/N
RIADIACE KOLIESKA	*	P	P	P	P	P	P
ROZMERY							
DĚLKA LYŽÍN	mm	1150	1150	800	800	1000	1000
ŠÍRKA LYŽÍN	mm	525	525	525	525	525	525
VÝŠKA OD PODLAHY MIN/MAX	mm	85/200	85/200	85/200	85/200	85/200	85/200
HMOTNOST	kg	63	67	53	57	59	63
VOLITELNÉ PRÍSLUŠENSTVO							
POLYURETÁNOVÉ KOLIESKA	kód	GZ000500000	GZ000500002	GZ000500000	GZ000500002	GZ000500000	GZ000500002
RUČNÁ BRZDA	kód	GZ000500005	GZ000500005	GZ000500005	GZ000500005	GZ000500005	GZ000500005
GUMENÉ RIADIACE KOLIESKO	kód	GZ000500000	GZ000500000	GZ000500000	GZ000500000	GZ000500000	GZ000500000

* P = polyuretán, N = Čierny nylon

l	mm	800	1000	1150
l1	mm	679	879	1029
l2	mm	450	650	800
l3	mm	627	827	977
l4	mm	500	700	850
L	mm	1200	1400	1550
Wa	mm	1019	1218	1367
Ast	mm	1484	1683	1832



Výrobca si vyhradzuje právo zmeny na modeloch a parametroch bez predošlého upozornenia.